

Опросный лист № \_\_\_\_\_ от « \_\_\_\_\_ » \_\_\_\_\_ 202\_\_ г.

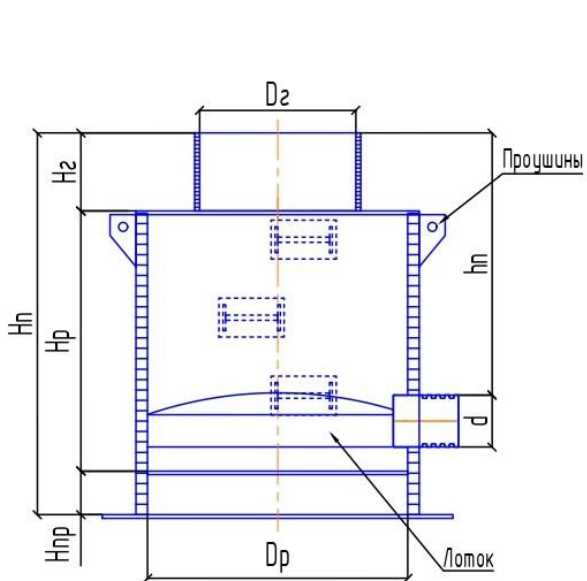
на заказ Колодец ливневой канализационный «PRAdest»

Заказчик: \_\_\_\_\_  
 Контактное лицо: \_\_\_\_\_  
 Телефон/е-mail: \_\_\_\_\_

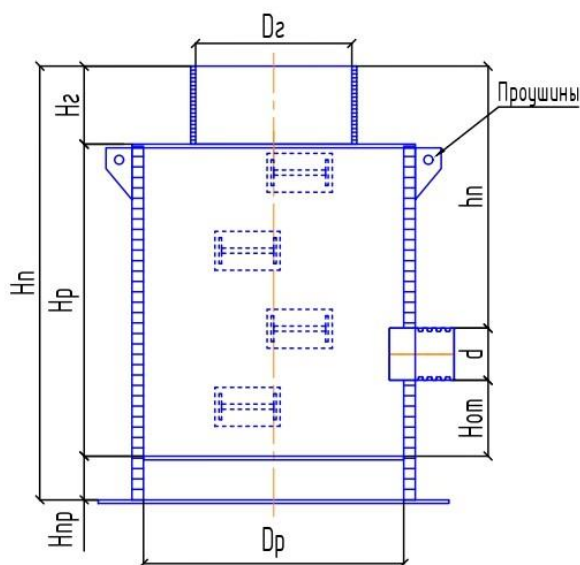
Номер колодца № \_\_\_\_\_ Высота колодца Нп \_\_\_\_\_ мм

Рабочая камера		Горловина		Тип горловины:	
Диаметр Dp		Диаметр Dg		Концентрическая	
Высота Hp		Высота Hg		Эксцентрическая	
Тип колодца					
Лотковый	_____	С отстойной частью		Ном _____, мм	
№ трудного блока	Количество патрубков n, шт.	Диаметр патрубков d, мм	Тип трубы	Глубина hp до верха патрубков, мм	Угол поворота трудного блока, °
1					
2					
3					
4					
Люк в комплекте:					
ПЭ	_____	Чугунный	_____	Нет	_____
Лестница в комплекте:					
Металлическая	_____	Ходовые скобы ХПС	_____	Нет	_____
Дополнительно:					
Пригрузочная камера	Нпр _____, мм	Анкерные болты	_____		
Доставка:					
000 PRAdest	_____	Самовывоз	_____		
Дополнительная комплектация (прописать самостоятельно)					

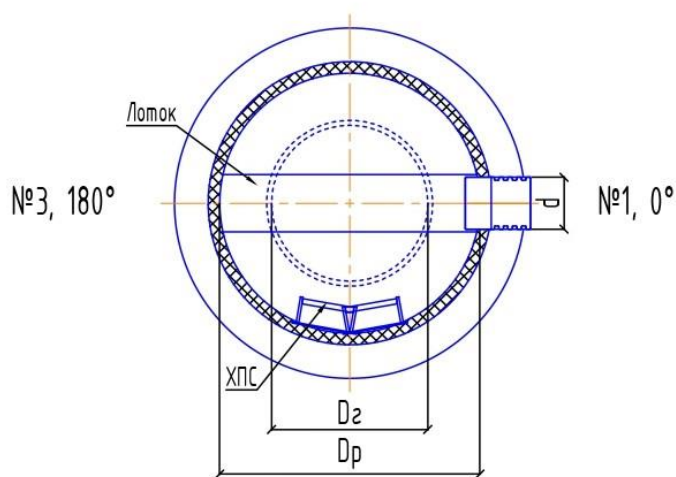
Колодец ливневой канализационный "PRAdest"



№2, 90°



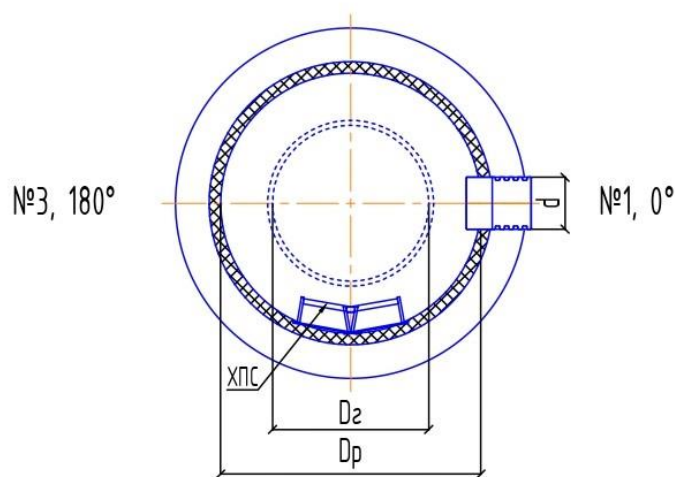
№2, 90°



№3, 180°

№1, 0°

№4, 270°



№3, 180°

№1, 0°

№4, 270°