

Опросный лист № _____ от « _____ » _____ 202__ г.

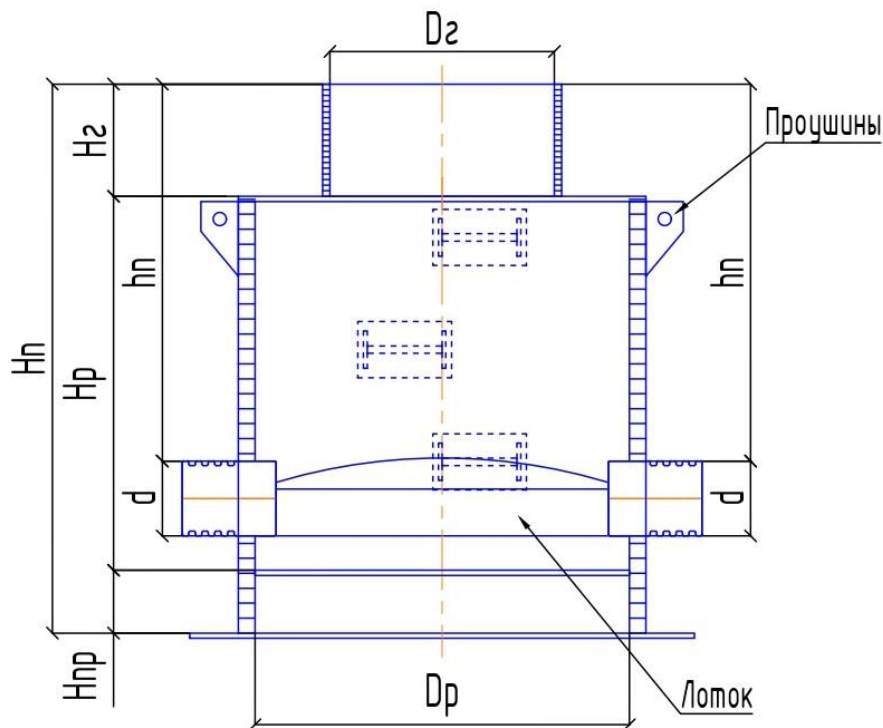
на заказ Колодец лотковый канализационный «PRAdest»

Заказчик: _____
 Контактное лицо: _____
 Телефон/e-mail: _____

Номер колодца № _____ Высота колодца Нп _____ мм

Рабочая камера		Горловина		Тип горловины:	
Диаметр Dp		Диаметр Dг		Концентрическая	
Высота Hp		Высота Hг		Эксцентрическая	
Назначение колодца:					
Напорная канализация		_____	Дренажный		_____
Самотечная канализация		_____	Дождеприемный		_____
Тип колодца					
Прямoproходной	_____	Узловой	_____	Тройниковый	_____
№ трубногo блока	Количество патрубков n, шт.	Диаметр патрубков d, мм	Тип трубы	Глубина hп до верха патрубков, мм	Угол поворота трубногo блока, °
1					
2					
3					
4					
Люк в комплекте:					
ПЭ	_____	Чугунный	_____	Нет	_____
Лестница в комплекте:					
Металлическая	_____	Ходовые скобы ХПС	_____	Нет	_____
Дополнительно:					
Пригрузочная камера	Hпр _____, мм		Анкерные болты		_____
Доставка:					
000 PRAdest	_____	Самовывоз		_____	
Дополнительная комплектация (прописать самостоятельно)					

Колодец лотковый канализационный "PRAdest"



№2, 90°

